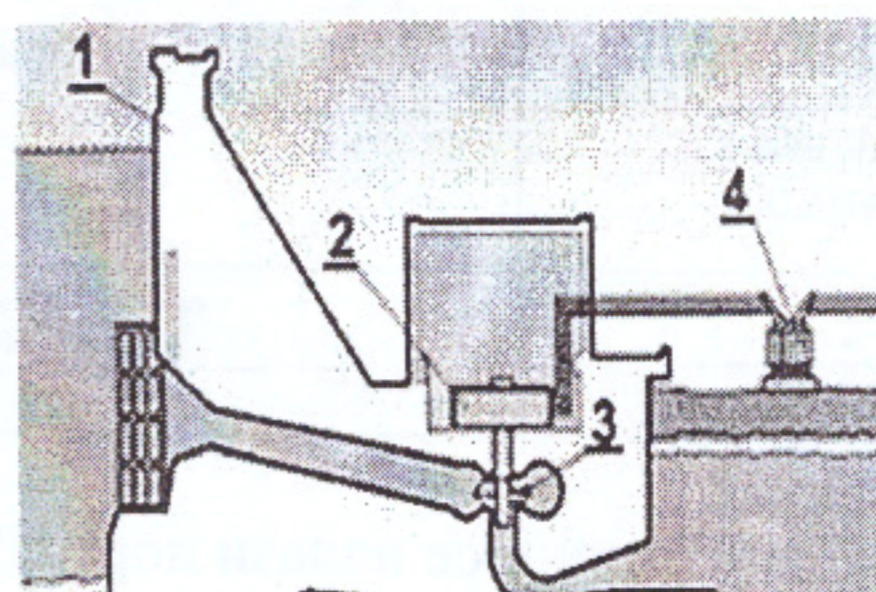


8. Упиши називе приказаних симбола у електротехници

5

10. На приказаној слици хидроелектране означени су најважнији делови.



- 1. _____
- 2. _____
- 3. _____
- 4. _____

4

9. У кућној електричној инсталацији напон између два фазна проводника је волти, а између нултог и фазног волти.

2

11. Повежи појмове:

- а) струја _____ ом (Ω)
- б) напон _____ ампер (A)
- в) отпор _____ волт (V)
- г) снага _____ ват (W)

4

12. У струјном колу осигурачи и прекидачи се постављају на:
а) нулти проводник
б) фазни проводник
в) проводнику за уземљење

2

13. Део генератора који се не покреће назива се а покретни део

2

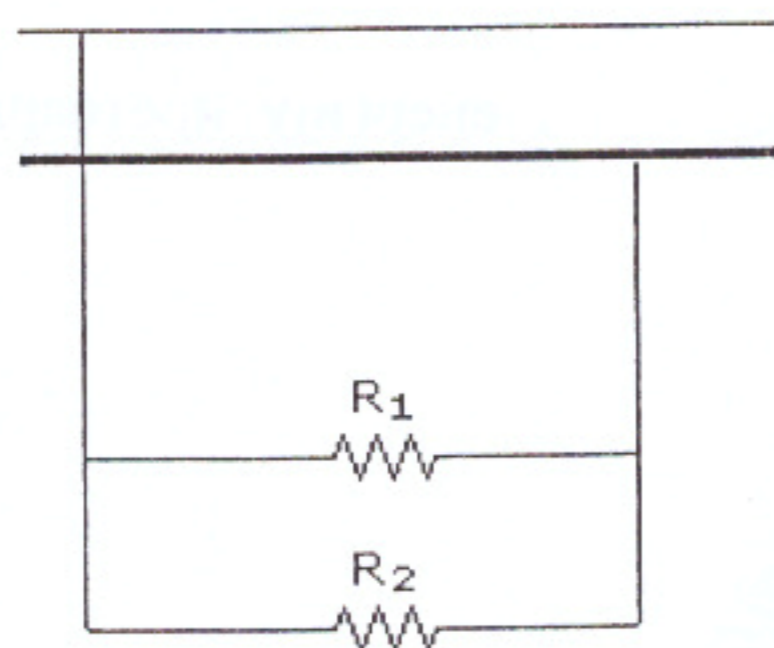
14. Електрични штедњаци се могу прикључити на монофазни или трофазни електрични прикључак
А нетачно
Б тачно

2

15. Под коликим напоном треба да буде далековод да бу губици код преноса електричне енергије били најмањи:
А 380 V Б 110 KV В 10 KV

2

16. На слици доцртај - **постави** правилно један прекидач тако да искључује само потрошач R_2 док потрошач R_1 ради непрекидно.



Фазни проводник

Нулти проводник

3

17. Одреди за коју електрану је карактеристична следећа трансформација енергије :
потенцијална-кинетичка-механичка-електрична
А Хидроелектрана
Б Термоелектрана
В Нуклеарна електрана

1

18. Језгро електромагнета од меког гвожђа остаје намагнетисано после престанка дејства електричне струје

- А нетачно
- Б тачно

2